

NOTE: The following information is in addition to the information in the owner's manual provided with your power lift recliner. It explains how to use the wireless charger. You must read the owner's manual and all supplemental information before use. Please retain this information for your records, and contact your provider with any questions.

WIRELESS CHARGER

The wireless charger was developed to conveniently charge your smartphone. Ensure the screen of your smartphone is facing up when it's placed on the charger as shown in **figure 1**.

NOTE: The wireless charger is only compatible with smartphones which have wireless charging capabilities. Additionally, no other smart devices, (i.e., smartwatches) should be used with the wireless charger.

NOTE: Your smartphone must lie flat on the charging surface. You may need to remove your phone case in order to properly position your smartphone for charging.

WARNING! Your smartphone may shift or fall out of the charger when the chair is raised. Remove your smartphone from the wireless charger prior to elevating your chair above a seated position. Failure to do so may result in personal injury and/or property damage.



WARNING! Do not leave your smartphone or any other item in the retractable arm when closing it. Failure to remove items before closing the retractable arm may result in personal injury and/or product damage.

WARNING! NEVER place any item other than a smartphone on the wireless charger. NEVER place any liquid, food, ashtrays, or lit tobacco products in the wireless charger. Doing so may result in personal injury or product damage.

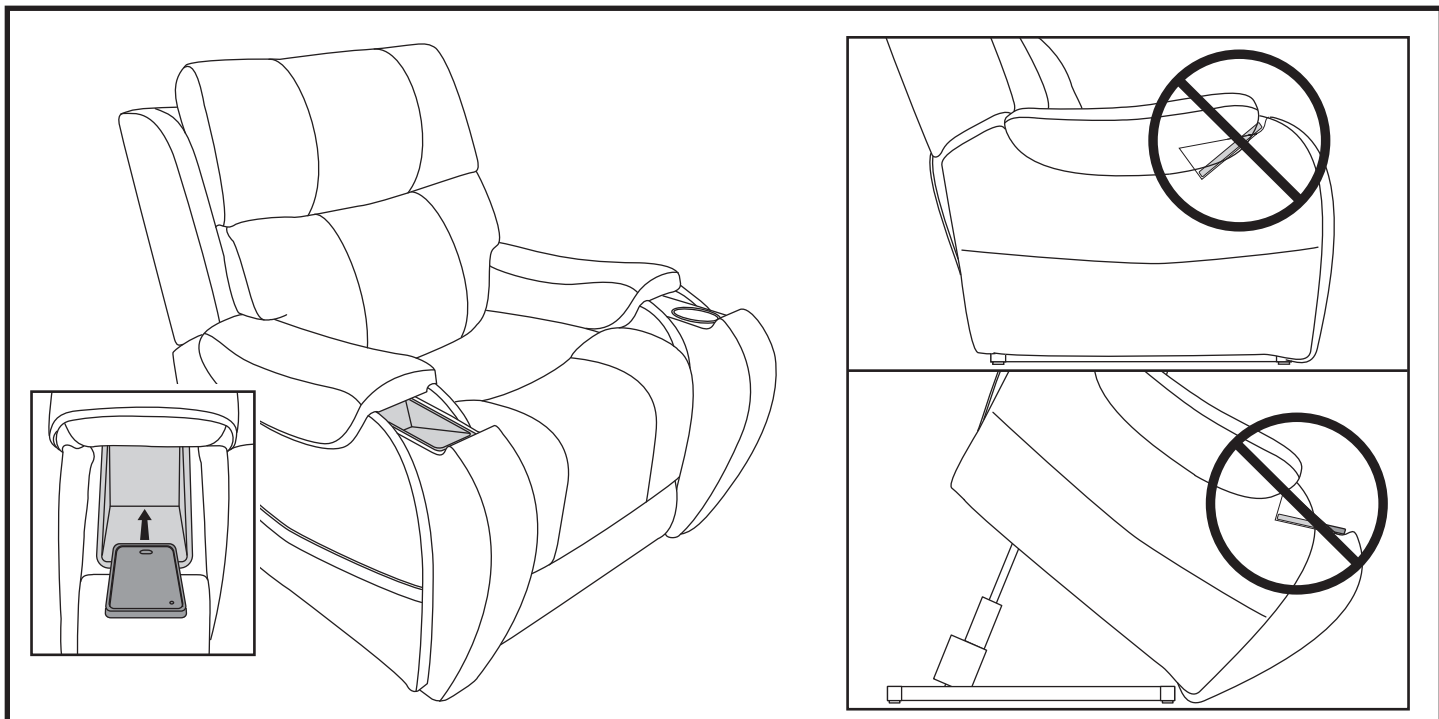


Figure 1. Charging your Smartphone on the Wireless Charger



REMARQUE: Les informations suivantes s'ajoutent à celles du manuel de l'utilisateur fourni avec votre fauteuil inclinable. Il explique comment utiliser le chargeur sans fil. Vous devez lire le manuel du propriétaire et toutes les informations supplémentaires avant utilisation. Veuillez conserver ces informations dans vos dossiers et contacter votre fournisseur pour toute question.

CHARGEUR SANS FIL

Le chargeur sans fil a été développé pour charger facilement votre smartphone. Assurez-vous que l'écran de votre smartphone est orienté vers le haut lorsqu'il est placé sur le chargeur, comme illustré à la figure 1.

REMARQUE: le chargeur sans fil est uniquement compatible avec les smartphones dotés de capacités de chargement sans fil. De plus, aucun autre périphérique intelligent (montres intelligentes, par exemple) ne doit être utilisé avec le chargeur sans fil.

REMARQUE: Votre smartphone doit reposer à plat sur la surface de chargement. Vous devrez peut-être retirer le boîtier de votre téléphone afin de positionner correctement votre smartphone pour le chargement.

MISE EN GARDE! Votre smartphone peut basculer ou tomber du chargeur lorsque le fauteuil est soulevé. Retirez votre smartphone du chargeur sans fil avant d'élever votre fauteuil au-dessus d'une position assise. Dans le cas contraire, des blessures et/ou des dommages matériels pourraient en résulter.



MISE EN GARDE! Ne laissez pas votre smartphone ou tout autre objet dans le bras rétractable lorsque vous le fermez. Ne pas retirer les articles avant de fermer le bras rétractable peut entraîner des blessures et/ou endommager le produit.

MISE EN GARDE! Ne placez JAMAIS d'objet autre qu'un smartphone sur le chargeur sans fil. Ne placez JAMAIS de liquides, aliments, cendriers ou produits du tabac allumés dans le chargeur sans fil. Cela pourrait provoquer des blessures ou endommager le produit.

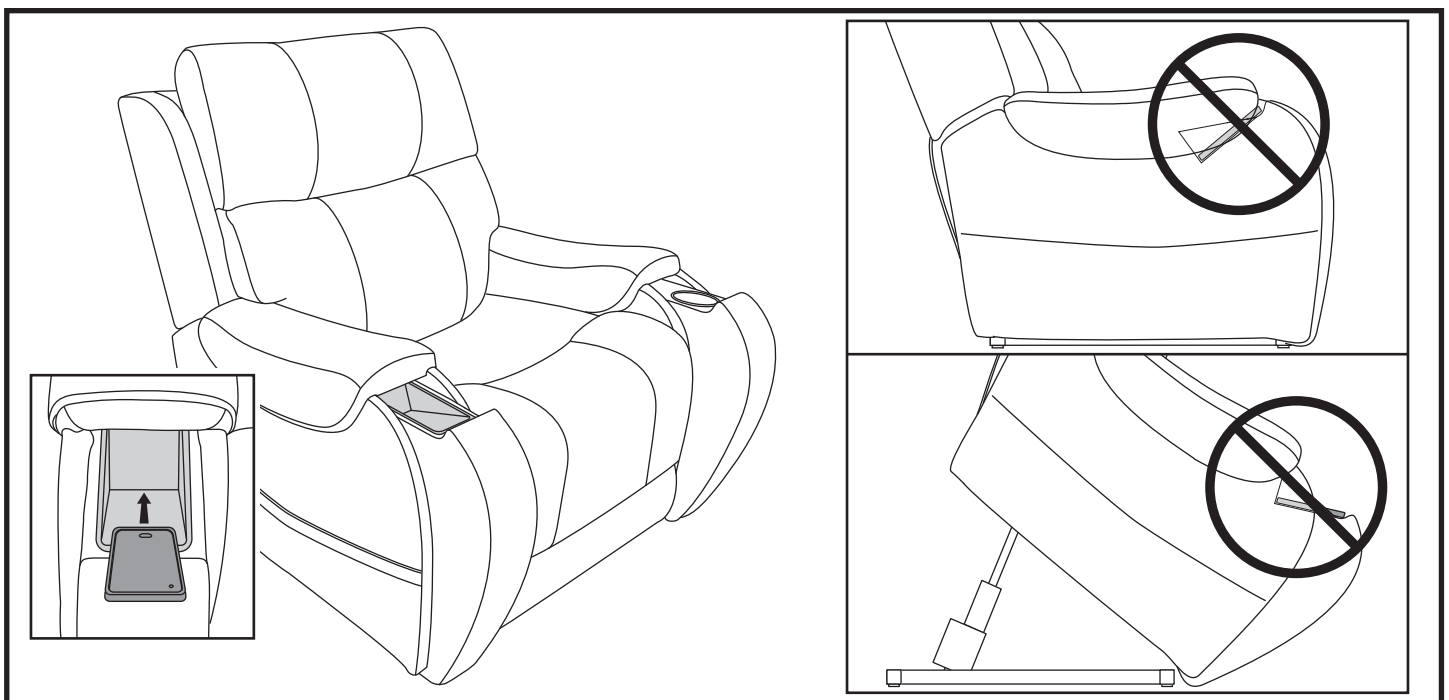


Figure 1. Chargement de votre smartphone sur le chargeur sans fil

